

ПТМФ.467299.008 ГЧ

Перв. примен.

Справ. №

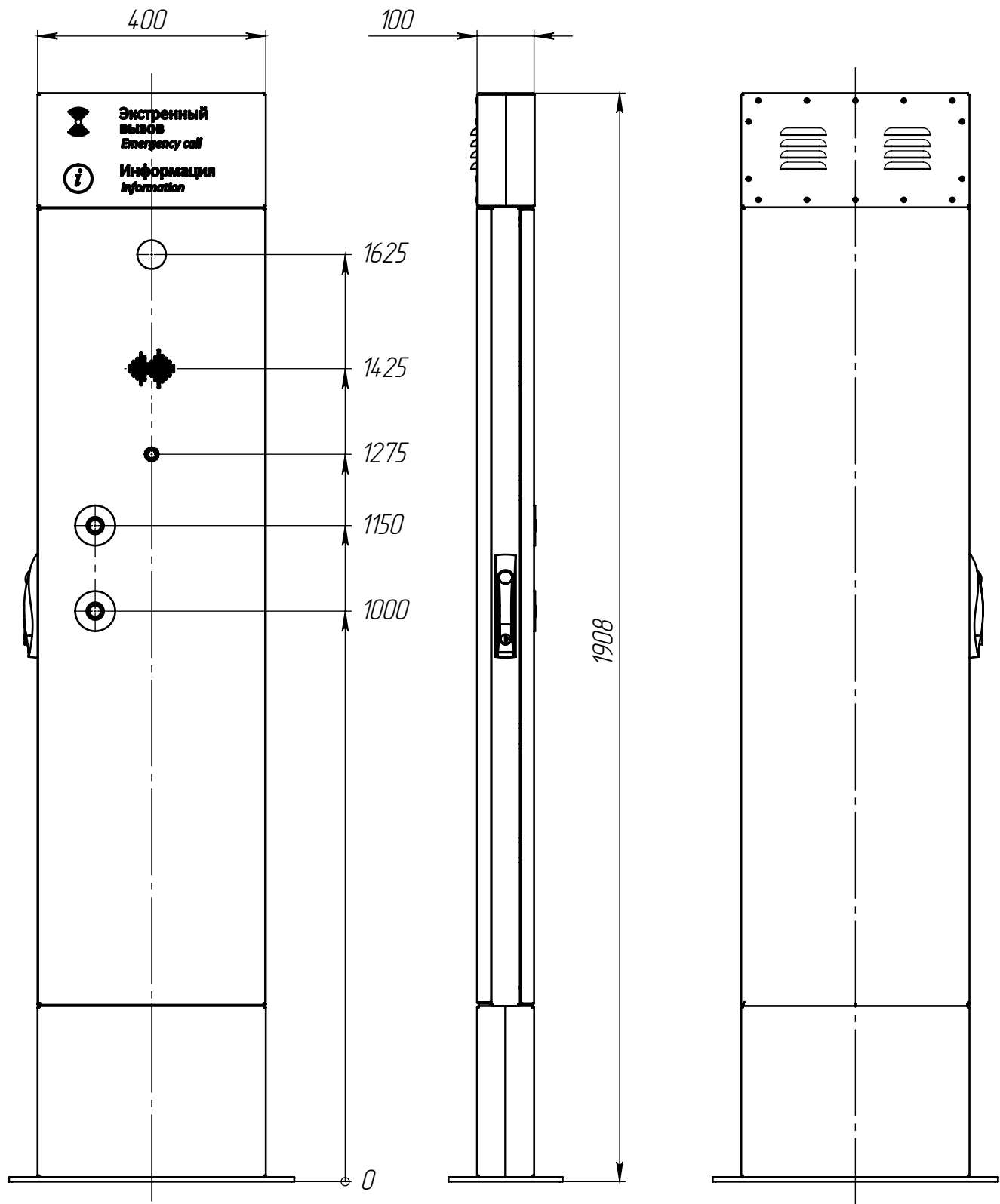
Подп. и дата

Взам. инв. №

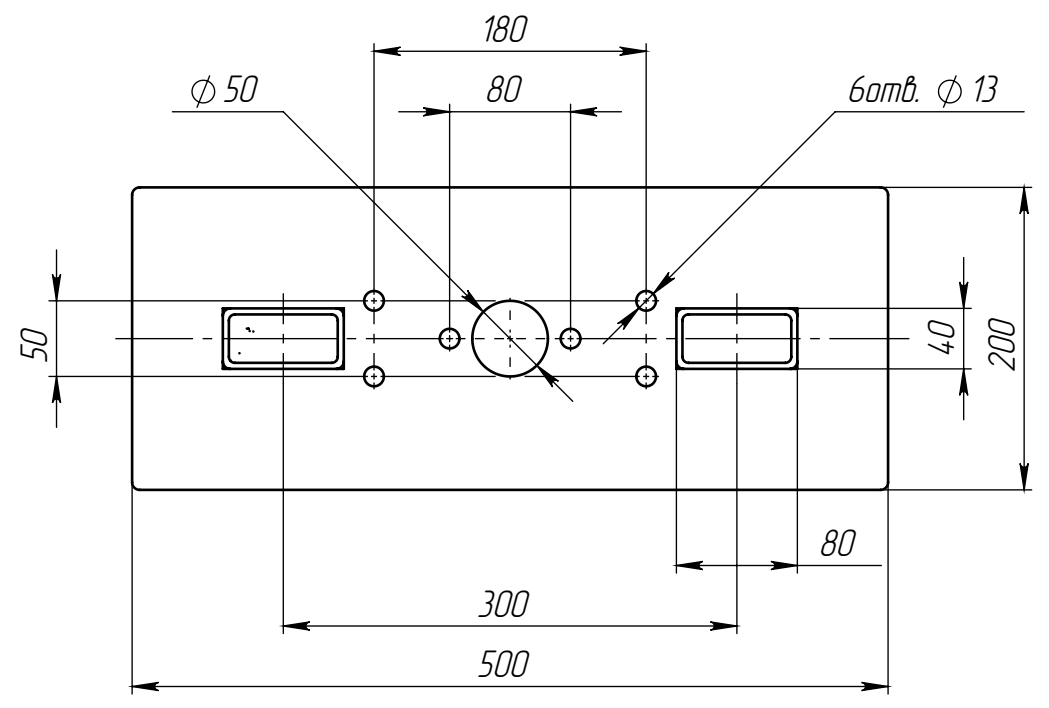
Инв. № дубл.

Подп. и дата

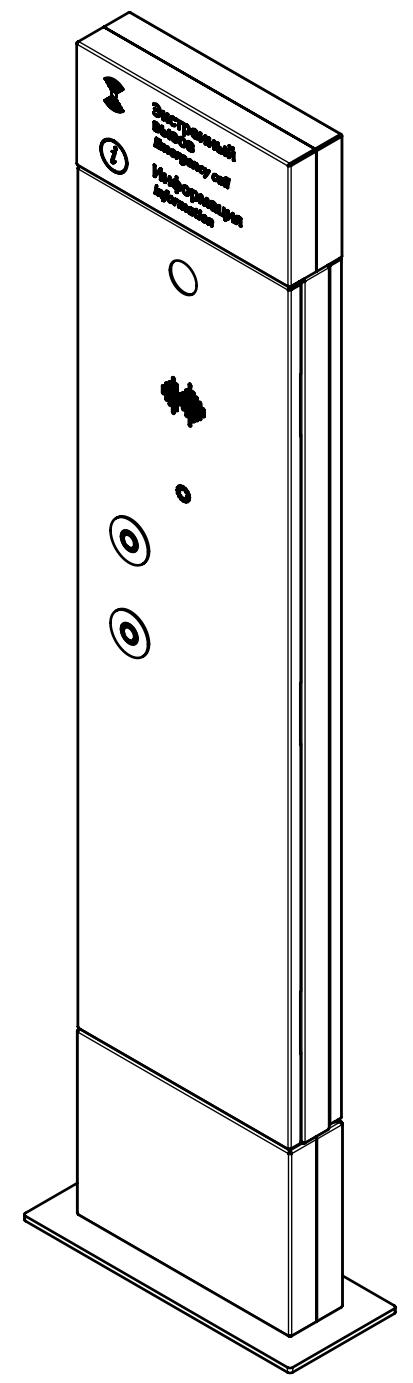
Инв. № подл.



A (1:5)



Изометрия



1. Размеры для справок.
2. Температурный режим от -40°C до $+50^{\circ}\text{C}$.
3. Степень защиты IP65 ГОСТ 14254-2015.

				ПТМФ.467299.008 ГЧ			
Изм./Лист	№ докум.	Подп.	Дата	Колонна FSP-02-IP Steel	Лист	Масса	Масштаб
Разраб.						68	1:10
Проб.					Лист	Листов 1	
Т. контр.					ООО «ИнтерТех Связь»		
Н. контр.							
Утв.							